

We thank you for your price request and are pleased to present you the following quotation today

16 maart 2016

Administratieve gegevens

Your references

Offer nr.	B0633687	Aankoop-referentie	-
Service	STANDARD pool	Project-referentie	-
Printnaam	15-011-1	Artikelnummer	-

Details voor factuur & levering

Rekening voor:

TU Delft DEMO-CEO-TNW
 SSC-F C Crediteuren (200)
 Postbus 5024
 2600GA Delft
 Netherlands
 0031 15 2788305
 invoice-finance@tudelft.nl

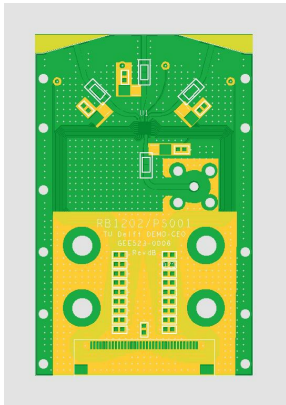
Geleverd op:

TU Delft
 DEMO-CEO
 Van der Waalsweg 8
 2628CH Delft
 Netherlands
 +31 (15) 2788305
 r.vanooijk@tudelft.nl

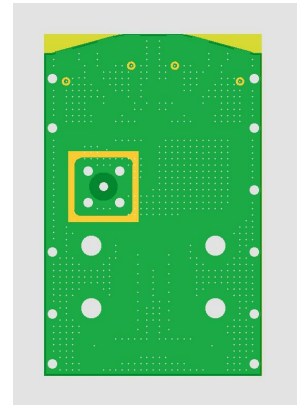
PCB Visualizer

PCB images

Totaalbeeld
Top :

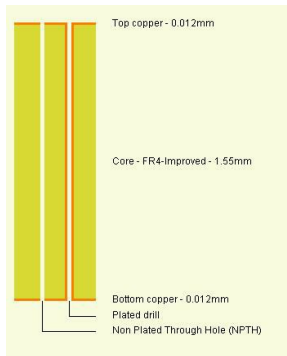


Totaalbeeld
Bottom:



Buildup & Mechanisch plan

Opbouw :



Technologie opties

Kenmerken

Lagen	2	Delivery format	No
Printafmeting horizontaal (X)	35.10 mm	Printafmeting verticaal (y)	55.16 mm
Met eC-registratietooling	No		

Kenmerken

Soldeermasker Top	Groen	Soldeermasker Bottom	Groen
Tekstopdruk Top	Wit	Tekstopdruk Bottom	Geen opdruk
Metaalafinish	Che Ni/Au selective plus		
Elektrisch testen	Yes		

Technologie

Patroonklasse	8	Boorklasse	Boorklasse C
Spoorbreedte op buitenlagen (OL-TW)	0.100 mm	Boordensiteit	>2000/dm2
Kruipruimte op buitenlagen (OL-TT-TP-PP)	0.100 mm	Gaten <=deze diameter mogen kleiner	0.45 mm
Restring op buitenlagen(OAR)	0.150		

Materiaalkeuze en opbouw

Materiaaldikte	1.55 mm	Opbouw	standaard opbouw
Basismateriaal	FR4IMP	Materiaal Tg	145-150°C
Koperfolie buitenlagen	12µm(End-Cu +/-30µm)	Koperfolie binnenlagen	geen koper
Extra metallisatie-doorgangen	0	Extra persdoorgangen	0
Reversed buildup	No	Kerndikte binnenlagen	Standaard
Minder voorkomende opties			
Koper tot de rand van de print	No	Gedeeltelijk gefreesde gemetalliseerde gaten aan de rand	No
Afwijkende toleranties van de Eurocircuits standaard	No	Eigen markeringen	No
Press-fit connector	No	Dieptefrezen	No
Gemetalliseerde zijkant	No	Conische boringen	No

Prijzen**Printplaten**

Basket nr.	Leveringstermijn	Aantal	Prijs per eenheid	Transportkosten	Transportwijze	Total price	BTW	Bruto
B0633687	7 werkdagen	10	12.11 EUR	0.00 EUR	Express	121.10 EUR	0.0 %	121.10 EUR

Betalingscondities

The payment term is 30 days from invoice date.

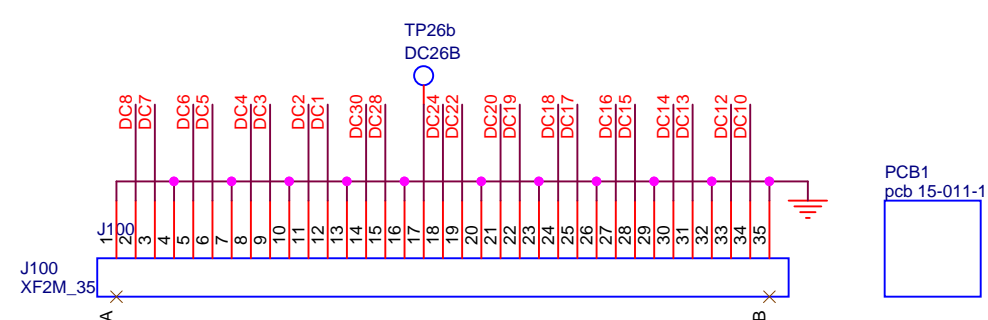
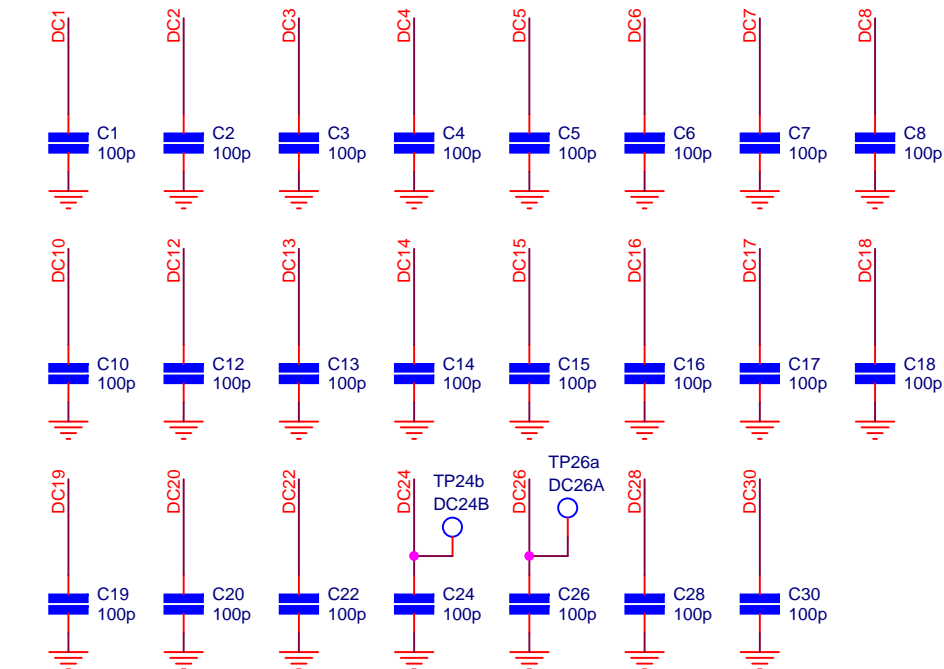
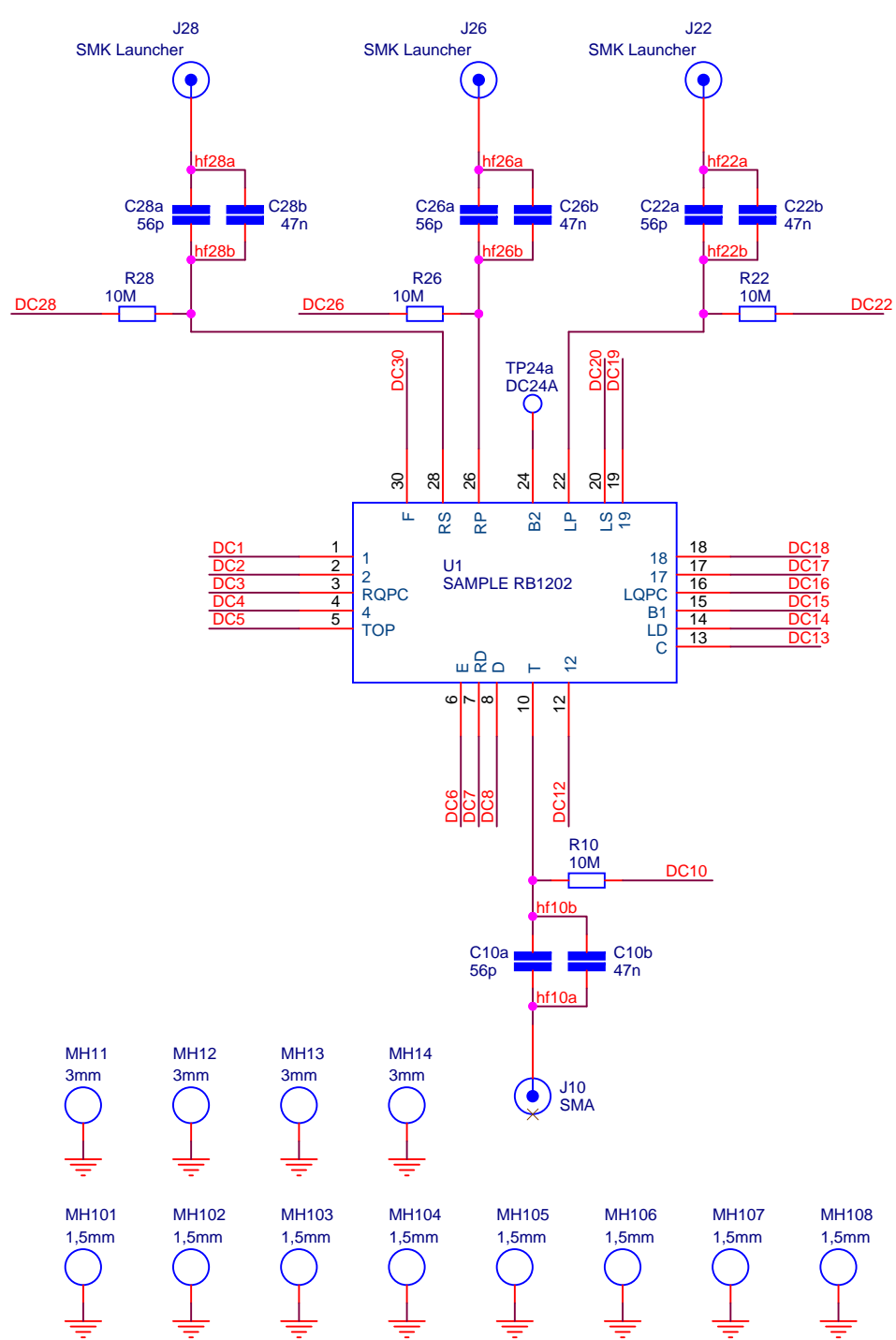
This quotation is valid for 30 days. All our deliveries are according to our general terms and conditions of delivery. These are available on the website , and agreed upon between us during the registration procedure. All above mentioned prices are an indication on the basis of the information at our disposal on the moment of quotation. These prices may be reviewed at the moment of order on the basis of the final documentation and conditions. The final quantity to be delivered can vary up to 5% of the ordered quantity. Delivery terms start counting upon receipt of the complete documentation and firm order.

EUROCIRCUITS N.V.
Antwerpsesteenweg 66
2800 MECHELEN
Belgium

www.eurocircuits.com

Phone: +3215281630
 Fax: +32 15 28 16 31
 E-mail: euro@eurocircuits.com

Soldermask is mirrored in representation



PCB1
pcb 15-011-1

TU Delft Delft University of Technology

DEMO-CEO Van der Waalsweg 8 2628 CH Delft		
Title Sample Boards Scarlino		
Size A4	Document Number 15-011-1	Rev 1.0
Date: Wednesday, March 16, 2016		
Sheet 1 of 1		1

Bill of Materials													
15-011-1 Revision: 1.0													
TU Delft DEMO-CEO									Aantal te bestucken pcb's 1				
Van der Waalsweg 8													
2628 CH Delft									Prijs totaal € 358,81				
Item	Quantity	Reference	Part	Fabrikant	Fabrikantnummer	Leverancier	Bestelnummer	Prijs	Min	Inc	Prijs per		
1	23	C1,C2,C3,C4,C5,C6,C7,C8,C10,C12,C	100p	Kemet	C0402C101J5GACTU	Farnell	1414572	0,0115	10	10	1	23	30 € 0,35
2	4	C10a,C22a,C26a,C28a	56p	Kemet	C0402C560J5GACTU	Farnell	1572616	0,0122	10	10	1	4	10 € 0,12
3	4	C10b,C22b,C26b,C28b	47n	Kemet	C0805C473J3GACTU	Farnell	1535570	0,6201	1	1	1	4	4 € 2,48
4	1	J10	SMA	Johnson	142-0711-821	Farnell	1019328	5,661	1	1	1	1	1 € 5,66
5	3	J22,J26,J28	SMK Launcher	Cmpter	96-02-5M2-037A	Cmpter	96-02-5M2-037A	22,15	10	10	1	3	10 € 221,50
6	1	J100	XF2M_35	Omron	XF2M35151A	Farnell	1112561	1,422	5	5	1	1	5 € 7,11
7	1	PCB1	pcb 15-011-1	Eurocircuits		Eurocircuits	15-011-1	12,11	10	1	1	1	10 € 121,10
8	4	R10,R22,R26,R28	10M	Vishay	MMA02040C1005FB300	Farnell	3088261	0,0981	5	5	1	4	5 € 0,49